



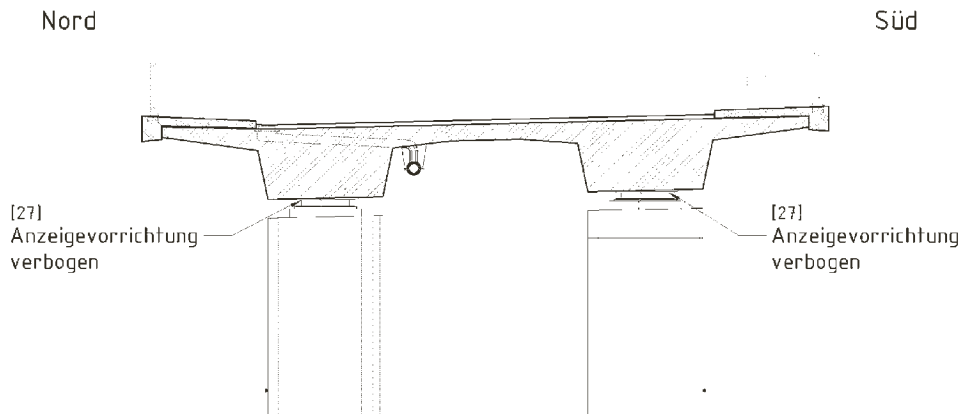
**Bilder / Skizzen**

SCHADENSKIZZEN 4938718 - B 2N0040-PFEILER WEST

Schadensskizze

Niederlassung LBB, NL Süd	Meisterei SM Zorbau	Straße B 2N0040	BW-Nr. 4938718
Witterung sonnig	Wind windig	Bauteiltemperatur °C 12,4 °C -13,7 °C	Lufttemperatur °C 10 °C -14,5 °C
Datum 11.04.2007	Uhrzeit 9:00 bis 17:00	Blatt-Nr. 6	BW-Prüfingenieur Dipl.-Ing. Anne Kores

Pfeiler Westseite



Bemerkung:		T <sub>o</sub> : Temperatur an der T <sub>u</sub> : Temperatur an der		T <sub>s</sub> : Temperatur im Schwerpunktbereich ΔT: Differenz T <sub>o</sub> - T <sub>u</sub>	
Riss	—	freil. Hüllrohr		Hohlstelle	
Riss geschlossen	- - - - -	freil. Hüllrohr unverpresst		Kiesnest	
Riss geschlossen und wieder offen	- - - - -	Durchfeuchtung		Betonabplatzung	
freil. rost. Bewehrung		Fremdkörpereinschluss		Aussinterungen	
Verformung		korrod. Stahlteile		Verschmutzungen	
		Instandsetzung schadhaft		Befenschad- bzw. Fehlstelle	X X X X